

HECKGEWICHT

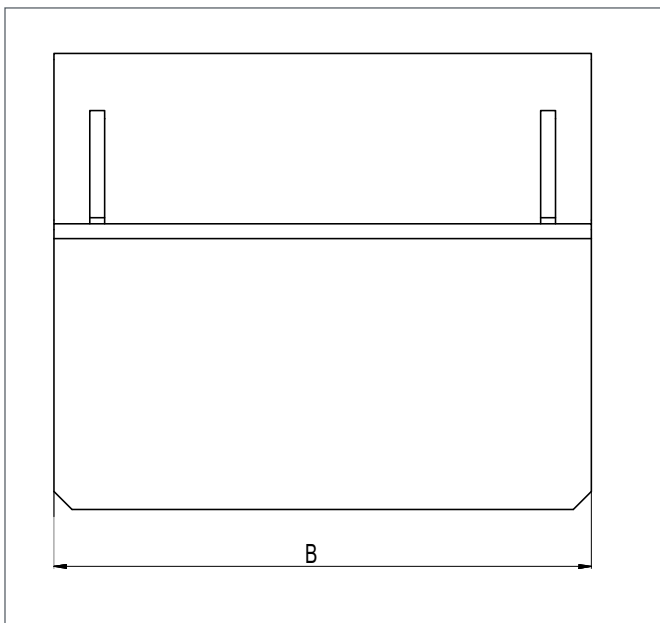
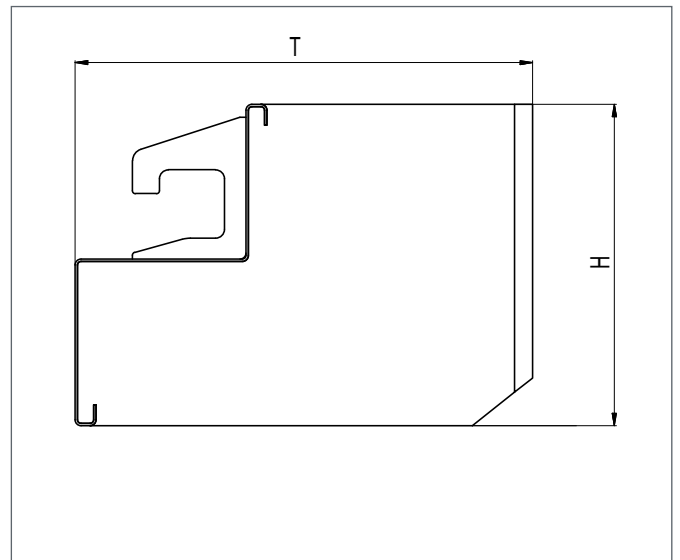
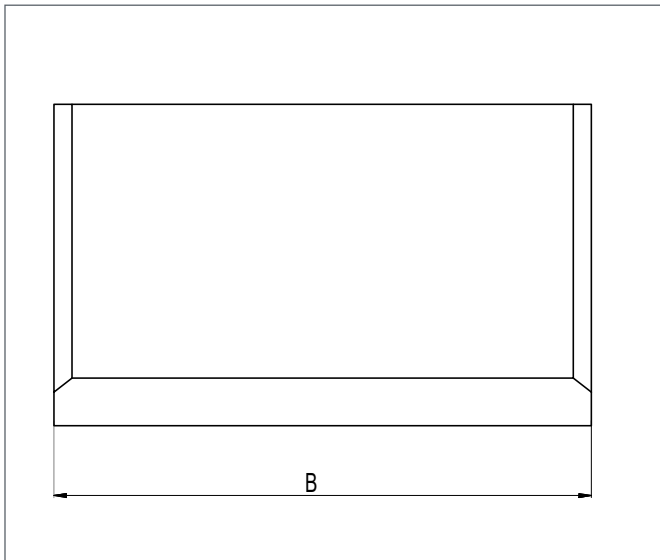


- Anwendungsbereich:** Das Heckgewicht wird in die Ackerschiene eingehängt und ist ideal geeignet für Frontladerarbeiten um eine entsprechende Ballastierung zu erreichen.
- Funktionsweise:** Die Hauer Heckgewichte können in verschiedenen Kategorien geliefert werden. Aufgenommen werden diese mit der Ackerschiene des Traktors. Das Stahlbetongewicht ist in zwei Größen lieferbar.
- Vorteile:**
- einfache und wirtschaftliche Lösung zur Ballastierung
 - robuste Haken mit Vorderwandschalung aus Stahl
 - kompakte, platzsparende Bauweise
- Serienausstattung:**
- Spreizmaß Unterlenker Kategorie 1 oder 2
 - Stahlelemente in Graphitgrau lackiert, Beton unlackiert
- Zusätzliche lieferbar:**
- alle RAL Farben
 - optional Haken mit Vorderwandschalung auch ohne Beton lieferbar um gewünschte Zwischengrößen selber zu betonieren



INNOVATION MIT TRADITION FÜRS LEBEN.

Technische Daten	Breite B mm	Tiefe T mm	Höhe H mm	Spreizmaß Unterlenker Kat.	Gewicht kg
Heckgewicht 650 kg, Kat 1	850	711	540	1	650
Heckgewicht 650 kg, Kat 2	900	681		2	650
Heckgewicht 750 kg, Kat 1	850	806		1	750
Heckgewicht 750 kg, Kat 2	900	766		2	750
Haken für Heckgewicht	850/900	-		1/2	35



© Hauer 09/2020. Die gezeigten Bilder können vom serienmäßigen Lieferumfang abweichen. Irrtümer und technische Änderungen vorbehalten.



Franz Hauer GmbH & CoKG, A-3125 Statzendorf, Werksstraße 6,

Tel.: +43 / (0)2786 / 7104-0, Fax: +43 / (0)2786 / 7104-15, info@hfl.co.at | www.hfl.co.at