

# FORSTGREIFSCHAUFEL FGS



## Anwendungsbereich:

Die Forstgreifschaukel eignet sich ideal zum Verladen von Strauchschnitt, Kleinholz und anderen sperrigen Gütern. Durch ihre schaufelähnliche Form lassen sich auch Grab- und Planierarbeiten hervorragend verrichten.

## Funktionsweise:

Damit die Forstgreifschaukel im harten Forsteinsatz bestehen kann, ist diese mit verstärkten 15mm Seitenteilen und verstärkten Schleifleisten am der Schaufelunterseite ausgestattet. Der stabile Greifer mit seinen sichelförmigen Zinken und kraftvollen Hydraulikzylindern ermöglicht es den Schaufelinhalt effizient auszunutzen und sichert das Ladegut beim Transport. Die Schürfleisten sind aus durchgehärtetem, verschleißarmen Hochleistungsstahl mit einer Härte von 450HB. Dadurch kann eine lange Lebensdauer erzielt werden.

Optional sind schraubbare Seitendeckel zur Forstgreifschaukel für den Schüttguttransport erhältlich. Als zusätzlicher Verschleißschutz ist eine zweite Schürfleiste unterhalb der fest verschweißten Schürfleiste geschraubt. Die zweite Schürfleiste kann beidseitig verwendet werden.

## Vorteile:

- Robuste Ausführung
- Verstärkte 15mm Seitenteile
- Verstärkte Schleifleisten
- Sichelförmige Zinken und groß dimensionierte Hydraulikzylinder zum sichern des Ladegutes



INNOVATION MIT TRADITION FÜRS LEBEN.

## Serienausstattung:

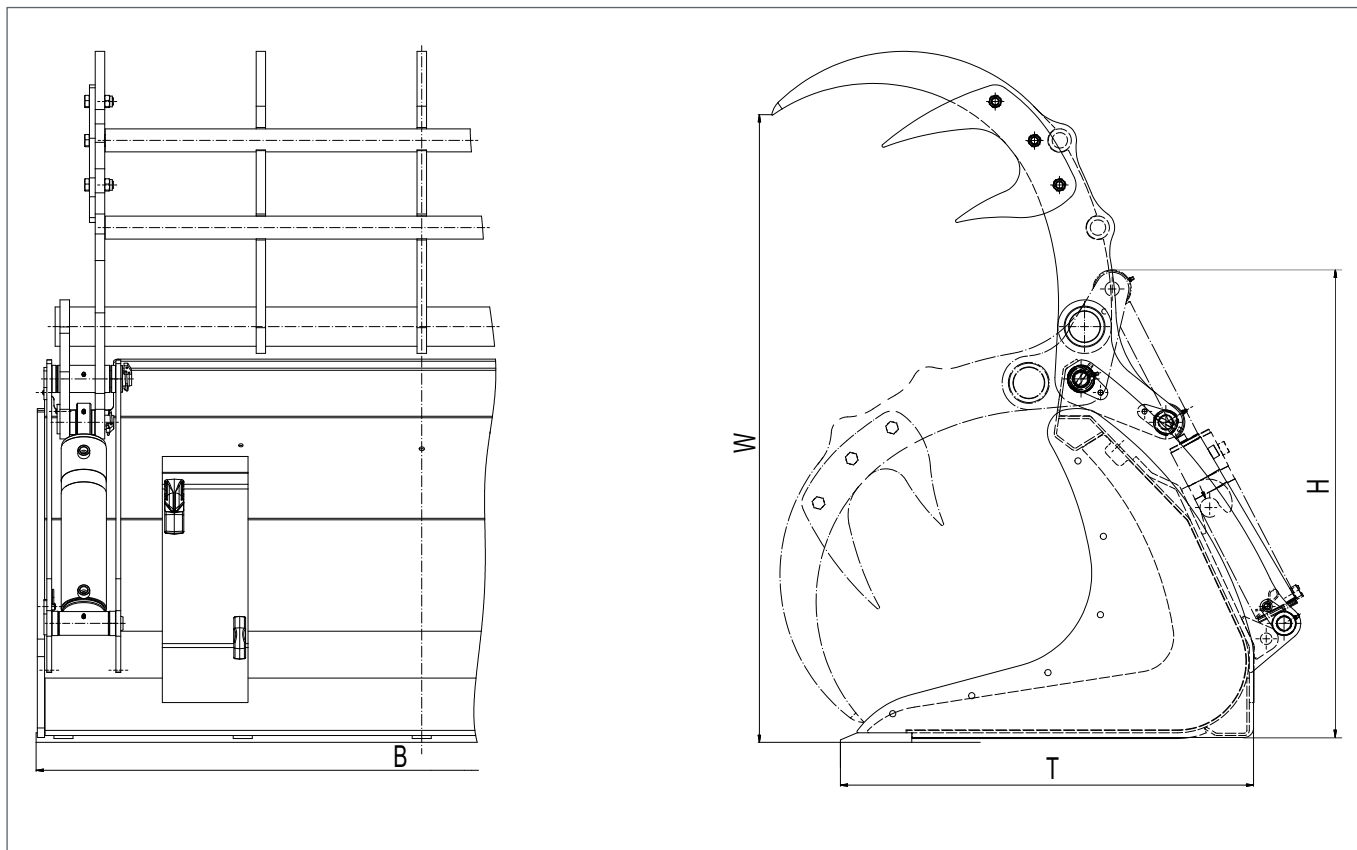
- Werkzeugaufnahme SWE-EURO oder Hauer
- Standard Hauer orange oder wahlweise Hauer schwarz matt
- Niederhalter mit zwei Zylindern
- seitlich montierte Zähne

## Zusätzlich lieferbar:

- Geräteaufnahme für viele gängige Aufnahmesysteme
- Druckbegrenzungsventil für Betriebsdrücke über 190 bar
- in allen RAL Farben
- Seitendeckel zum anschrauben
- zweite Schürfleiste

## Technische Daten:

Breite B mm	Inhalt m <sup>3</sup>	Tiefe T mm	Höhe H mm	Öffnungsweite W mm	Gewicht kg
1600	0,90	870	993	1320	444
1800	1,00				474
2000	1,10				494
2200	1,25				514
2400	1,35				554



© Hauer 09/2020. Die gezeigten Bilder können vom serienmäßigen Lieferumfang abweichen. Irrtümer und technische Änderungen vorbehalten.