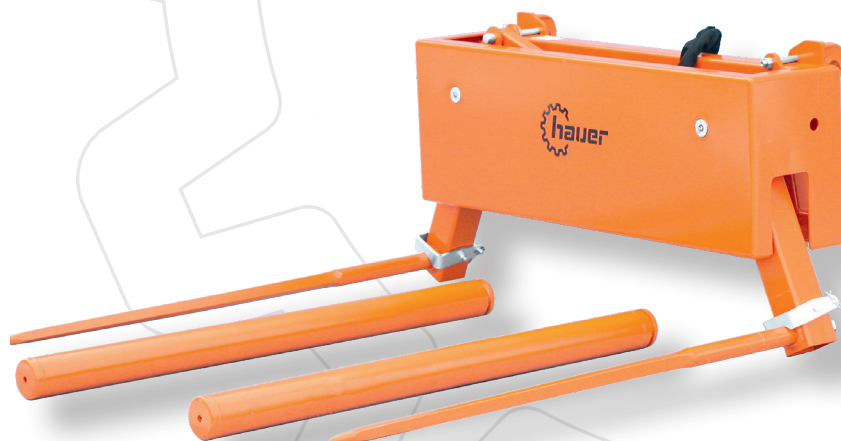


BALLENTRANSPORTGABEL BTG 4



Anwendungsbereich:

Universeller Einsatz für Heu- und Strohtransporte durch schwenkbare Arme mit bewährten Zinken und schneller, schonender Transport von runden Silageballen durch speziell geformte Überschubrohre

Funktionsweise:

Die Ballentransportgabel besteht aus zwei Armen, deren Abstand mittels eines doppeltwirkenden Hydraulikzylinders von 660 bis 1560 mm verstellt werden kann. Damit können alle gängigen Ballen besonders schnell aufgenommen und transportiert werden.

Für den schonenden Transport von Silageballen wird die Ballentransportgabel serienmäßig mit drehbaren Überschubrohren für die Zinken geliefert. Diese werden mittels Schnellverschluss an den Armen befestigt. Durch die Ballenaufgelänge von 1050 mm werden auch hintereinander gestapelte Silageballen nicht beschädigt.

Die optionale, kombinierte 3-Punkt und Euro Aufnahme ermöglicht den wechselweisen Einsatz ohne zusätzliche Werkzeuge.

Für eine synchrones Öffnen der Arme ist optional eine Ausgleichsstange lieferbar. Ein zusätzlich, erhältliches Sperrventil gewährleistet den sicheren Straßentransport.

Die besonders widerstandsfähige Zweikomponenten-Zweischicht-Lackierung bietet einen ausgezeichneten Korrosionsschutz, der im Laufe der langen Einsatzdauer auch erneuert werden kann.

Vorteile:

- Großer Verstellbereich von 660 – 1560 mm
- Ballenaufgelänge von 1050 mm - kein Aufreißen von hintereinander gestapelten Ballen
- Verschiedenste Anschraubplatten für die Aufnahme lieferbar



INNOVATION MIT TRADITION FÜRS LEBEN.

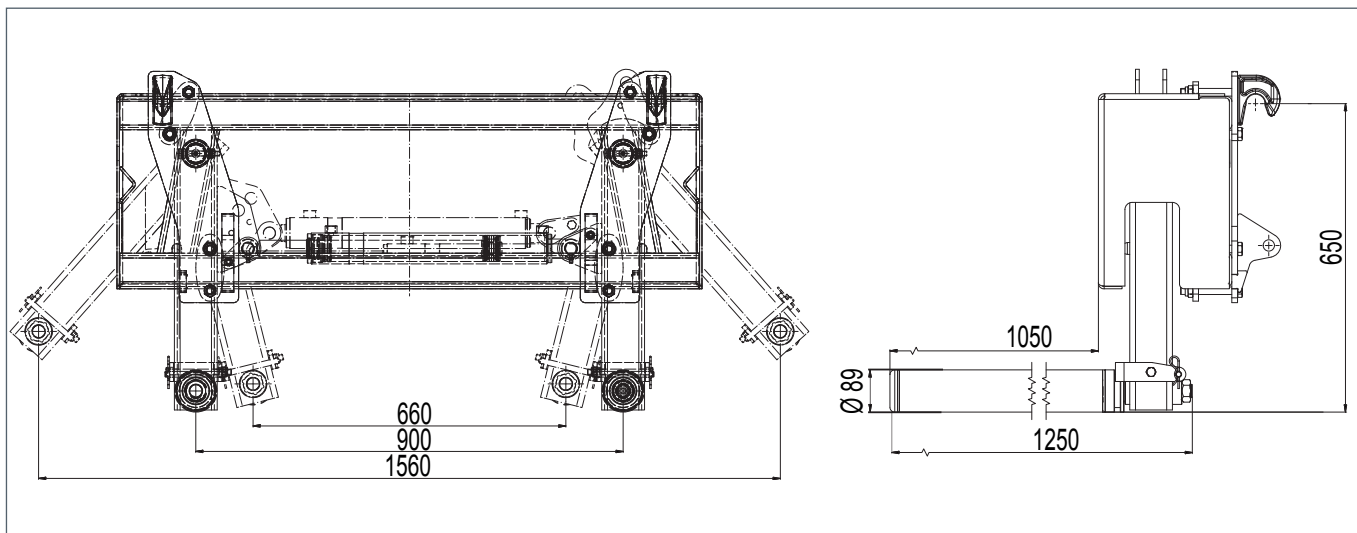
Ballenaufgelänge mm	Verstellbereich mm	Gewicht kg
1050	660 - 1560	180

Serienausstattung:

- Geräteaufnahme SWE-B (System Hauer) oder SWE-Euro
- Standard Hauer orange oder wahlweise Hauer schwarz matt
- Überschubrohre mit Schnellverschluss
- Geschraubte Anlenkplatten
- Doppeltwirkende Verstellzylinder

Zusätzlich lieferbar:

- Ausgleichsstange zum synchronen Öffnen der Arme
- viele gängige Werkzeugaufnahmen
- Sperrventil
- zusätzlicher 3-Punkt-Anbau sowie Kombination aus Euro und 3-Punkt-Anbau
- in allen RAL Farben



© Hauer 07/2020. Die gezeigten Bilder können vom serienmäßigen Lieferumfang abweichen. Irrtümer und technische Änderungen vorbehalten.

