

# SILAGE GRAB SBZ 915



## Application:

Die Hauer – Silageballenzange wurde für den Transport von Silagerundballen mit einem Durchmesser von 950 - 1500mm entwickelt.

## Description:

Die durchdachte Greifarmgeometrie der SBZ-915 sorgt für idealen Halt der Ballen und optimales Handling beim Stapeln. Das serienmäßige Sperrventil im Schließzylinder garantiert den festen Halt der Silageballen.

Optional kann die SBZ-915 auch mit 3-Punkt Anbau bestellt werden. Die Befestigungspunkte für den 3-Punkt Rahmen sind ab Baujahr 08-2013 serienmäßig an der Silageballenzange vorhanden und können auch nachgerüstet werden.

Alternativ sind auch Anlenkplatten für die gleichzeitige Verwendung von 3-Punkt Aufnahme und SWE-Euro Aufnahme, oder von 3-Punkt und SWE-B Hauer Aufnahme erhältlich. Mit wenigen Handgriffen ist man dadurch in der Lage, die SBZ entweder am Frontlader oder an der Heck- bzw. Fronthydraulik zu verwenden.

Damit die Zange komfortabel an- und abgebaut werden kann, ist beim 3-Punkt-Anbau eine hochklappbare Abstellstütze im Lieferumfang enthalten.

Für die Verwendung bei Betriebsdrücken über 190 bar ist ein Druckbegrenzungsventil erforderlich.

## Advantages:

- Robuste Ausführung
- Universell einsetzbar durch verschiedene Anlenkplatten
- Optimaler Halt der Ballen durch integriertes Sperrventil
- Alle Lagerungen mit auswechselbaren Bronzebuchsen



INNOVATION WITH TRADITION FOR LIFE.

## Standard specification:

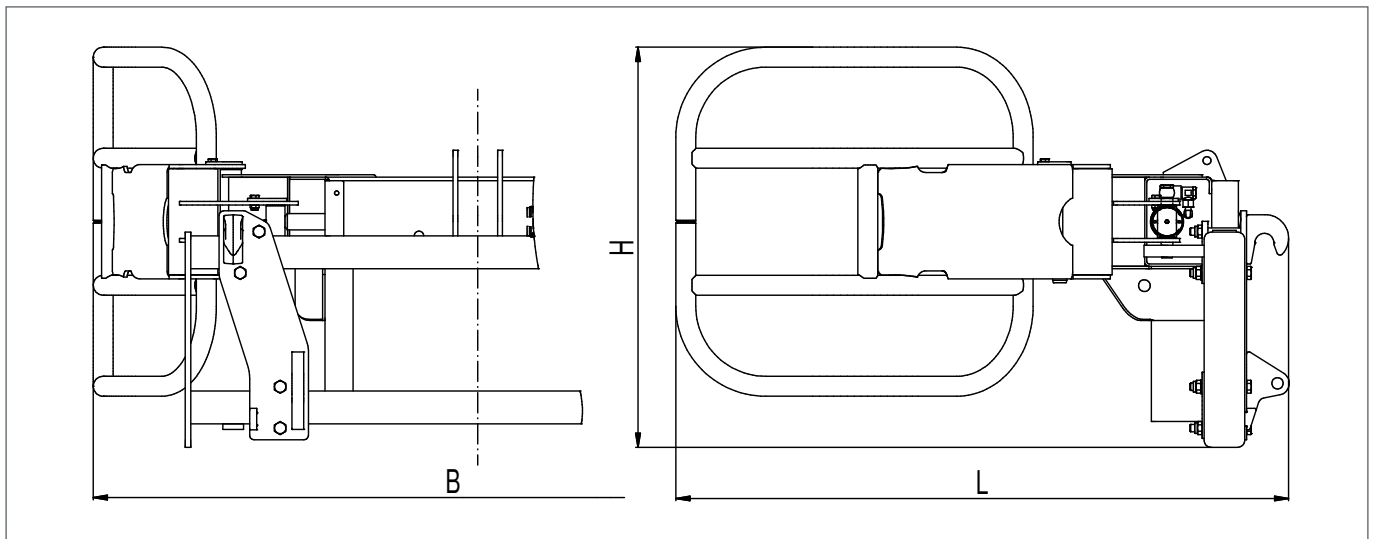
- SWE-EURO mount or SWE-Hauer mount
- Standard Hauer orange or Hauer matt black paint finish
- Sperrventil für den Schließzylinder

## Options:

- Multiple mount options
- Paint finish available in all RAL colours
- Pressure relief valve for working pressure higher than 190 bar
- Anlenkplatten für den kombinierten Einsatz von 3-Punkt und SWE-Hauer oder Euro

## Technical data:

Öffnungsweite mm	Width B mm	Length L mm	Height H mm	Weight kg
950 - 1500	1540	1445	740	215



© Hauer 10/2020. Die gezeigten Bilder können vom serienmäßigen Lieferumfang abweichen. Irrtümer und technische Änderungen vorbehalten.