

SALZ- UND SPLITTSTREUER TS-3



Anwendungsbereich:

Der Tellerstreuer TS-3 ist durch seine variable Arbeitsbreite von 1 – 8m besonders für das Streuen von Straßen, Wegen und Parkplätzen geeignet.

Funktionsweise:

Bei der Konstruktion des Salz- und Splittstreuer TS-3 wurde besonders auf eine prozess- und funktionsoptimierte Bauform Wert gelegt. Mit einigen Zusatzfunktionen ausgestattet, ist der TS-3 ideal für das Streuen von Straßen, Wegen und Parkplätzen geeignet. Ein möglichst kompakter Anbau auf den Dreipunkt und damit eine optimale Gewichtsverteilung stellen ein möglichst gutes Fahrverhalten des Traktors unter winterlichen Fahrverhältnissen sicher. Der TS-3 ist mit 0,7m³, 1 m³ oder 1,5 m³ Behältervolumen erhältlich.

Die Förderschnecke und die Schutzgitter in der Mulde sind verzinkt. Alle anderen Bauteile sind verzinkt und lackiert. Streuteller und Leitblech sind aus Edelstahl V4A gefertigt.

Als Zusatzausrüstung sind 2 verschiedene Steuerungsvarianten erhältlich:

Die Proportionalsteuerung TS-N wird über ein elektronisches Bedienpult in der Traktorkabine angesteuert. Mit dieser Microcontroller-Steuerung können Werte für Streumenge und Streubreite eingestellt werden. Außerdem enthält diese einen Ein-/Aus-Schalter, einen Schalter für optionale Arbeitsscheinwerfer, und eine integrierte Regelung für die optionale elektrische Streubildverstellung mit LED-Positionsanzeige.



Die wegabhängige Proportionalsteuerung TS-W wird in der Traktorkabine über ein 5“ großes Touchscreen Display und 3 Potentiometern angesteuert. Über einen USB-Anschluss an der Rückseite können die Streudaten einfach ausgelesen, abgespeichert und ausgewertet werden. Durch den USB-Anschluss können auch einfach Software-Updates auf die Steuerung aufgespielt werden, um immer am aktuellsten Stand zu sein.

Mit der wegeabhängigen Proportionalsteuerung ist das Anpassen von Streubreite, Streumenge und Streubild (optionale Ausrüstung elektrische Streubildverstellung), in Abhängigkeit von der Fahrgeschwindigkeit vom Fahrersitz aus möglich.

Darüber hinaus ist eine Voreinstellung von 4 verschiedenen Streumaterialien bzw. Zusammensetzungen auf Knopfdruck abrufbar. Weiters gibt es einen Schalter für Arbeitsscheinwerfer und Blitzleuchte, eine „2x“ Taste für kurzzeitige Verdopplung der Streumenge und es besteht die Möglichkeit zur Einbindung eines GPS-Empfängers, falls die genormte Impuls-Signalsteckdose am Traktor nicht vorhanden ist.

Zur bestmöglichen Kontrolle ist ein Füllstandssensor, der an der Behälter Innenseite durch Ultraschall die Füllmenge bestimmt, und eine Streuüberwachung, die an der Rutsche beim Streuteller sitzt, optional erhältlich.

Zur Warnung nachkommender Fahrzeuge gibt es eine optionale LED-Blitzleuchte am Heck.

Durch das optional erhältliche Rührwerk kann stockendes Streugut im Behälter losgerissen werden. Das trägt zur Vermeidung der Tunnelbildung an der Schnecke bei und ermöglicht eine durchgängige Ausbringung des Streuguts.

Jeder Streuer ist an die vorhandene Traktorhydraulik und herstellerabhängige Impulszahl für die wegabhängige Steuerung zu kalibrieren, und evt. Anpassungen von Schläuchen und Kabellängen sind vorzunehmen. Weiters ist der Streuer dabei auf die vorhandene Streusalzbeschaffenheit einzustellen. (erforderlicher Arbeitsaufwand ca. 4 Stunden)

Vorteile:

- benutzerfreundliches Handling
- optimale Gewichtsverteilung
- zahlreiche Ausrüstungsoptionen
- lange Lebensdauer durch hochwertige Materialien
- optimierte Bauform von Streuer und Streuaggregat

Serienausstattung:

- Förderschnecken- und Streutellerantrieb getrennt, mit jeweils einem Hydraulikmotor (1 DW-Steuergerät erforderlich)
- Manuelle Streubildverstellung über das Leitblech
- Streumengen- und breitenregelung manuell über Steuerventile
- Streuteller und Leitblech aus Edelstahl V4A
- Förderschnecke und Schutzgitter in der Mulde verzinkt
- Behälter mit verstärktem Boden, verzinkt und lackiert
- Gummischürze direkt am Streuteller für bestmöglichen Fahrzeugschutz
- Beleuchtung für die Straßenfahrt durch hochwertige, langlebige und energiesparende LED-Leuchten
- Abstellstütze



Zusätzlich lieferbar:

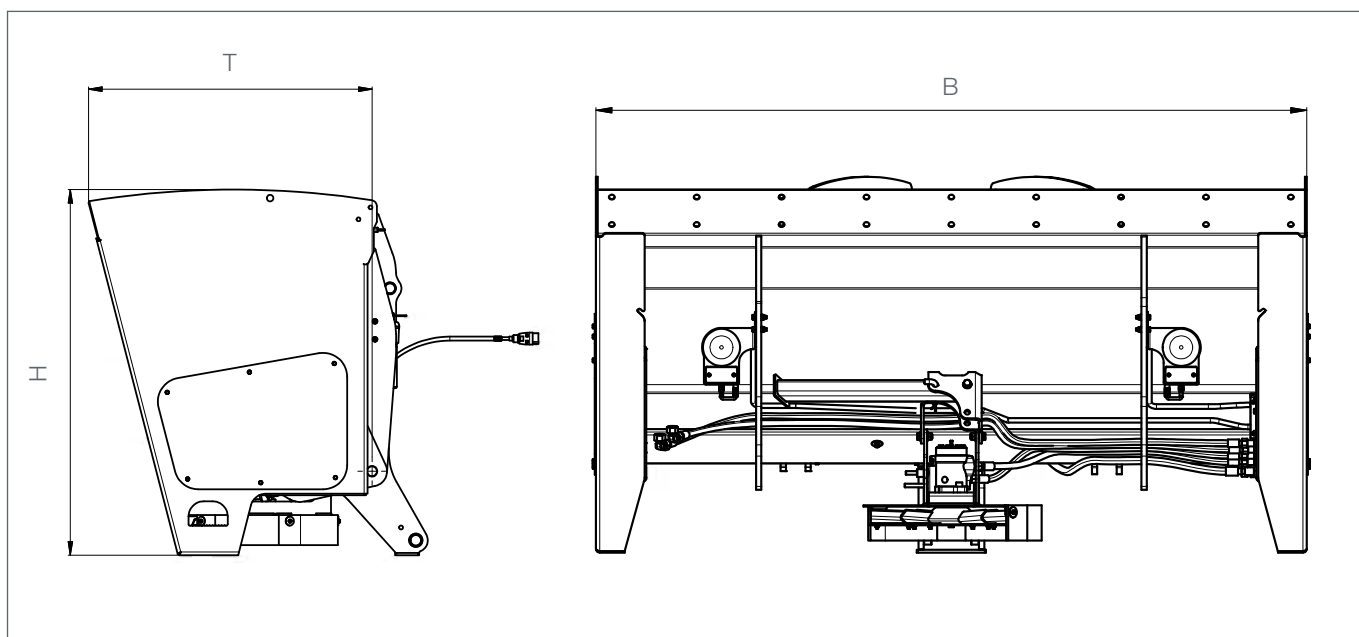
- wegeabhängige Proportionalsteuerung TS-W mit Touch-Display (genormte Impuls-Signalsteckdose oder Geschwindigkeitssensor muss vorhanden sein)
- Geschwindigkeitssensor zu wegeabhängiger Proportionalsteuerung TS-W (erforderlich bei fehlender Signalsteckdose)
- elektronische Proportionalsteuerung TS-N für einfache Regelung von Streumenge und Streubreite
- elektrische Streubildverstellung
- hydraulische Selbstladeeinrichtung (1 zusätzliches DW-Steuergerät erforderlich)
- Abdeckplane
- Externe Ölversorgung über Zapfwellenpumpe
- Förderschnecke aus Edelstahl V4A
- Arbeitsscheinwerfer (nur mit TS-N / TS-W)
- Außentemperaturanzeige mit Sensor zu TS-W
- Füllstandsanzeige mit Sensor zu TS-W
- Streuüberwachung mit Sensor zu TS-W
- Blitzleuchte zu TS-W
- Rührwerk zum Auflösen von verklumptem Streugut
- Rührwerk in Edelstahl zum Auflösen von verklumptem Streugut
- Power Beyond – Betrieb auf Anfrage.

Voraussetzungen für den Betrieb:

- einfachwirkender Anschluss und freier Rücklauf für den hydraulischen Betrieb des Streuers
- 12 V Steckdose - 1 x 3 -polig und 1x 7-polig
- für hydraulische Selbstladeeinrichtung - zusätzlich doppelwirkender Anschluss erforderlich
- Verwendung von Serienbereifung
- trockenes Streugut zum Befüllen des Streuers
- TS-3 geeignet zur Streuung von Splitt, Salz oder einem Gemisch daraus
- gleichzeitiger Betrieb von Splittstreuer und Schneepflug ist nur mit externer Ölversorgung möglich, bzw. je nach Rücksprache mit dem Traktorhersteller

Technische Daten:

Type	Einheit	TS-307	TS-310	TS-315
Behältervolumen	m ³	0,7	1	1,5
Gesamtbreite B	mm	2010	2010	2010
Tiefe T	mm	907	945	1010
Höhe H	mm	1062	1219	1475
Streubreite (variiert je nach Streugut)	m	1-8	1-8	1-8
Streumenge Salz	g/m ²	0-50	0-50	0-50
Streumenge Splitt	g/m ²	0-200	0-200	0-200
Mindestliterleistung Trägerfahrzeug	l/min	50	50	50
Eigengewicht	kg	415	445	525



elektronische Proportionalsteuerung TS-N



wegeabhängige Proportionalsteuerung TS-W

© Hauer 06/2022. Die gezeigten Bilder können vom serienmäßigen Lieferumfang abweichen. Irrtümer und technische Änderungen vorbehalten.