

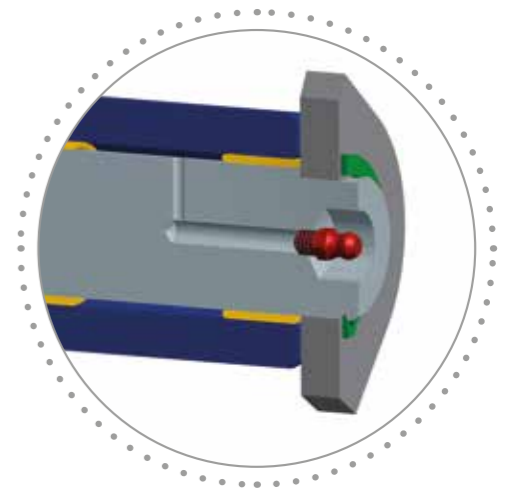


INNOVATION MIT TRADITION FÜRS LEBEN.

LEICHTE AUSFÜHRUNG UNIVERSELLE EINSATZMÖGLICHKEITEN



- modulares Hydraulik-Ventilsystem für einfache Nachrüstung von Zusatzfunktionen
- umschaltbares Eilgangventil für zwei Kippgeschwindigkeiten

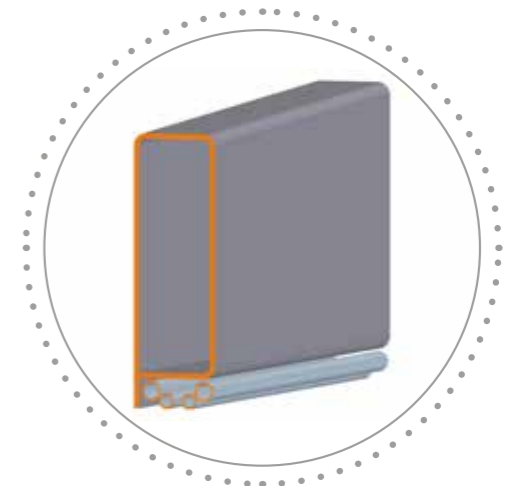


- groß dimensionierte Lagerstellen



- automatische, mechanische Verriegelung beim Ankuppeln des Arbeitsgerätes

- anklappbare, stabil ausgeführte Abstellstützen mit Absteckbolzen



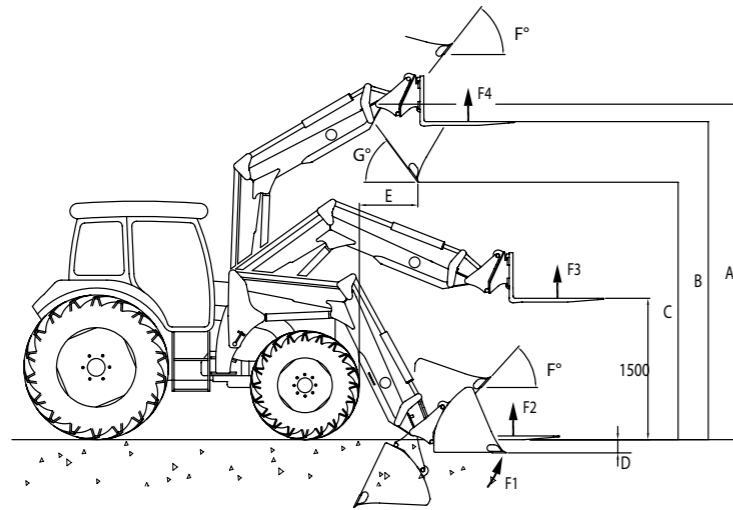
- robustes Ladeschwingenprofil aus Feinkornstahl für hohe Stabilität
- gut geschützte Hydraulikleitungen unter dem Ladeschwingenprofil angeordnet



- sämtliche Lagerstellen mit auswechselbaren Buchsen für hohe Lebensdauer

DER LEICHTE ALLROUNDER MIT UMFANGREICHER SERIENAUSSTATTUNG

- vollhydraulischer Frontlader POM-R, mit mechanischer Parallelführung, Frontschutz, Hydraulikleitungen zum Original-Steuergerät (alternative Ausführung auf Anfrage), Hydraulikschläuche und Standardkupplungen
- Geräte-Schnellwechseinrichtung, original SWE-B HAUER oder SWE-EURO Aufnahme
- Ladeschwinge aus Feinkornstahl
- modulares Ventilblock-System POM-R
- Hubzylinder doppelwirkend
- Differential-Kippzylinder abgesichert durch ein Tandemsicherheitsventil
- auswechselbare Lagerbuchsen in sämtlichen Lagerstellen
- Absperrhahn in der Hubleitung
- geschützte Hydraulikleitungen an der Ladeschwinge-Unterseite montiert
- einstellbare Niveauanzeige
- umschaltbares Eilgangventil für 2 Kippgeschwindigkeiten
- Exzenterbolzen



Frontlader-Type „POM-R“		40	50	70	90	95
Gewicht OR	kg	440	460	467	500	507
Gewicht TBS	kg	411	423	430	463	470
Empfohlene Traktorleistung	PS / kW	bis 55	bis 65	bis 80	75-110	75-110
Max Hubhöhe Gerätedrehpunkt [mm]	A	3110	3390	3560	3770	3985
Max Hubhöhe Palettengabel [mm]	B	2925	3205	3375	3585	3800
Freie Abwurfhöhe [mm]	C	2183	2463	2633	2843	3058
Schürftiefe [mm]	D	145	145	145	145	145
Ausschüttweite bei max. Hubhöhe [mm]	E	650-750	750-850	800-950	900-1050	900-1050
Brechkraft Erdschaufel [daN]	F1	1710	1710	1710	2200	2200
Hubkraft am Boden mit PG [daN]	F2	1230	1600	1900	1850	1960
Hubkraft bis 1500 mit PG [daN]	F3	1150	1290	1470	1580	1780
Hubkraft max. Höhe mit PG [daN]	F4	1000	1010	1300	1340	1490
Ankippwinkel	F°	45	46	48	48	49
Auskippwinkel	G°	56	54	52	52	51

Abbildungen und Angaben sind cirka und unverbindlich, ändern sich geringfügig je nach Anbauhöhe des Frontladers und Bereifung des Traktors. Gemessen bei 185 bar.



MEHR KOMFORT? KEIN PROBLEM!

Mögliche Zusatzausstattungen:

- Multi-Schlauchkuppler Synchro-Lock, auch mit integrierter E-Kupplung
- bis zu 2 hydraulische Zusatzfunktionen
- SMS – Frontlader-Stoßdämpfer mechanisch
- Einhebelsteuergerät mit Bowdenzügen
- ELC ergo – elektro-proportionales Einhebelsteuergerät
- ELC ergo Armlehne
- Lasthaken inkl. Aufnahme
- Sicherheitspaket zu Arbeitskorb
- hydraulische Geräteverriegelung
- Sonderlackierungen für Ladeschwinge, Anbaukonsole und Arbeitsgeräte
- Ballastgewichte von 450 kg bis 2.500 kg
- V-Spiegelpaket für die Schweiz





Franz Hauer GmbH & CoKG

A-3125 Statzendorf, Werksstraße 6

Tel.: +43 / (0)2786 / 7104-0, Fax: +43 / (0)2786 / 7104-15

info@hfl.co.at | www.hfl.co.at

Hauer Frontlader GmbH

Haberskirchener Str. 16, D-84333 Malgersdorf

Tel.: +49 / (0)9954 / 93207-0 Fax: Dw19

info@hauer-frontlader.de | www.hauer-frontlader.de