



UNA VITA DI TRADIZIONI E INNOVAZIONI.

VERSIONE LEGGERA

IMPIEGO UNIVERSALE

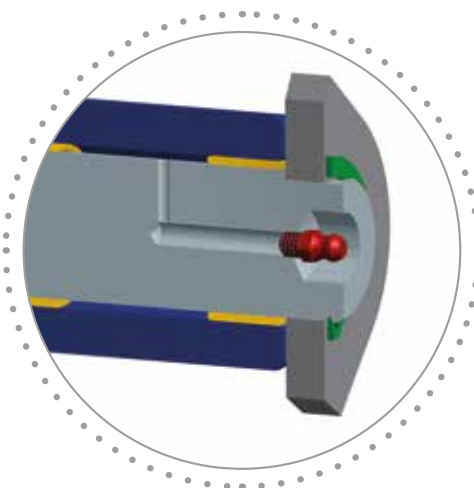


- Sistema di valvole modulari per una facile aggiunta successiva di funzione idrauliche supplementari
- Valvola per accelerazione commutabile per due velocità di ribaltamento



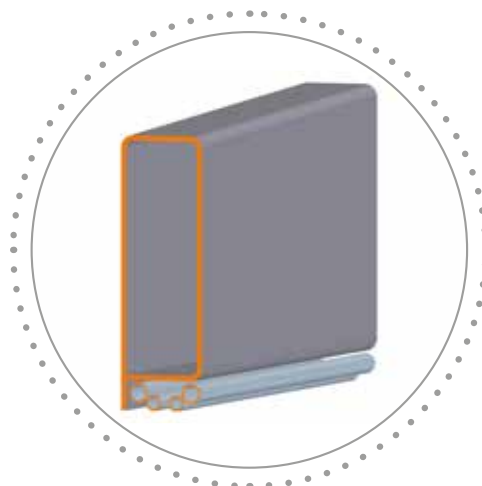
- Bloccaggio meccanico automatico con l'attacco dell'attrezzo di lavoro





- Punti di supporto di grandi dimensioni

- Piedi di sostegno apribili, stabili e con bulloni ad innesto



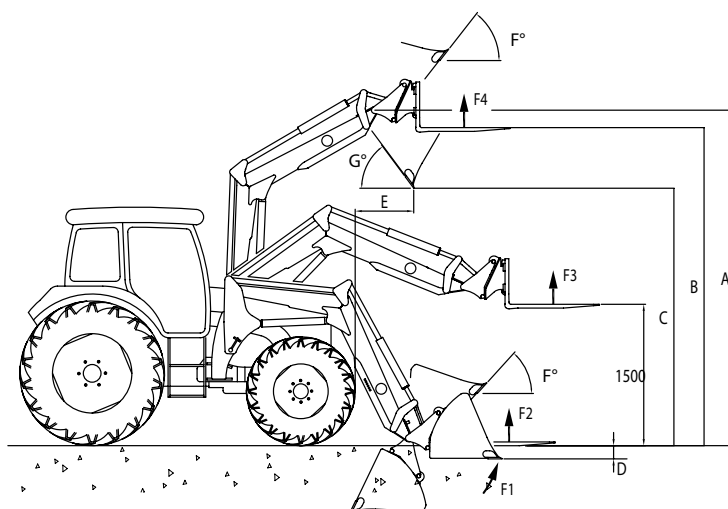
- Robusto profilo del braccio di carico in acciaio a grana fine per la massima stabilità
- Tubi idraulici ben protetti sotto le braccia del caricatore



- Tutti i punti di supporto sono dotati di boccole intercambiabili, per una lunga durata

IL LEGGERO TUTTOFARE CON UN GENEROSO EQUIPAGGIAMENTO DI SERIE

- Caricatore frontale completamente idraulico POM-R, con parallelogramma meccanico, protezione anteriore, tubi idraulici verso il distributore originale (versione alternativa su richiesta), tubi idraulici e raccordi standard
- Dispositivo di cambio rapido attrezzi, attacco originale SWE-B HAUER o SWE-EURO
- Braccio di carico in acciaio a grana fine
- Sistema modulare blocco valvole POM-R
- Cilindro di sollevamento a doppia azione
- Cilindro di ribaltamento protetto da un limitatore di pressione
- Boccole di supporto intercambiabili in tutti i punti di supporto
- Rubinetto nel circuito di alzata
- Tubi idraulici protetti montati sulla parte inferiore del braccio di carico
- Indicatore di livello regolabile
- Valvola per accelerazione commutabile per 2 velocità di ribaltamento
- Bulloni eccentrici



Caricatore frontale tipo POM-R		40	50	70	90	95
Peso OR kg	kg	440	460	467	500	507
Peso TBS kg	kg	411	423	430	463	470
Potenza raccomandata del trattore	CV	fino a 55	fino a 65	fino a 80	75-110	75-110
	kW	fino a 40	fino a 48	fino a 59	55-81	55-81
Altezza di sollevamento max punto di rotazione attrezzo [mm]	A	3110	3390	3560	3770	3985
Altezza di sollevamento max forza per pallet [mm]	B	2925	3205	3375	3585	3800
Altezza di espulsione libera [mm]	C	2183	2463	2633	2843	3058
Profondità di scavo [mm]	D	145	145	145	145	145
Ampiezza di espulsione con altezza di sollevamento max [mm]	E	650-750	750-850	800-950	900-1050	900-1050
Forza di rottura pala per terra [daN]	F1	1710	1710	1710	2200	2200
Forza di sollevamento sul terreno con PG [daN]	F2	1230	1600	1900	1850	1960
Forza di sollevamento fino a 1500 con PG [daN]	F3	1150	1290	1470	1580	1780
Forza di sollevamento altezza max con PG [daN]	F4	1000	1010	1300	1340	1490
Angolo di ribaltamento interno	F°	45	46	48	48	49
Angolo di ribaltamento esterno	G°	56	54	52	52	51



PIÙ COMFORT? NESSUN PROBLEMA!

Possibili equipaggiamenti aggiuntivi:

- Attacco multiplo per tubo Synchro-Lock, anche con raccordo elettrico integrato
- Fino a 2 funzioni aggiuntive idrauliche
- Sospensione oleopneumatica tramite accumulatore SMS (attivazione meccanica)
- Comando monoleva tramite cordine
- ELC ergo – centralina monoleva elettro-proporzionale
- Bracciolo ELC ergo
- Supporto per gancio di alzata
- Accoppiamento idraulico degli attrezzi di lavoro
- Verniciature speciali per braccio oscillante di carico, consolle montate e attrezzi di lavoro
- Pesi zavorra da 450 kg a 2.500 kg
- Pacchetto specchietti a V per la Svizzera



Franz Hauer GmbH & CoKG

A-3125 Statzendorf, Werksstraße 6

Tel.: +43 / (0)2786 / 7104-0, Fax: +43 / (0)2786 / 7104-15

info@hfl.co.at | www.hfl.co.at