



UNE VIE DE TRADITIONS ET D'INNOVATIONS.

VERSION STANDARD

UTILISATION UNIVERSELLE

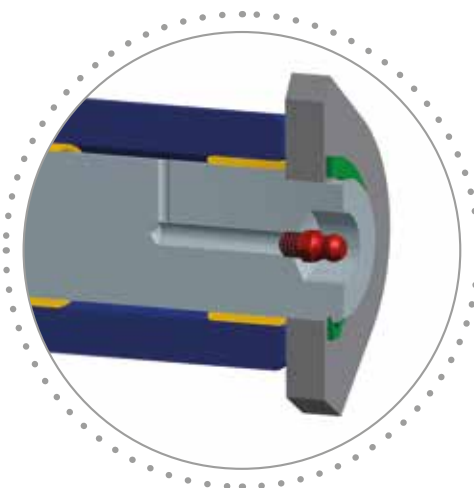


- Système de distribution hydraulique modulaire qui simplifie le rajout ultérieur de fonctions complémentaires.
- Accélérateur de déversement commutable qui permet deux vitesses de bennages



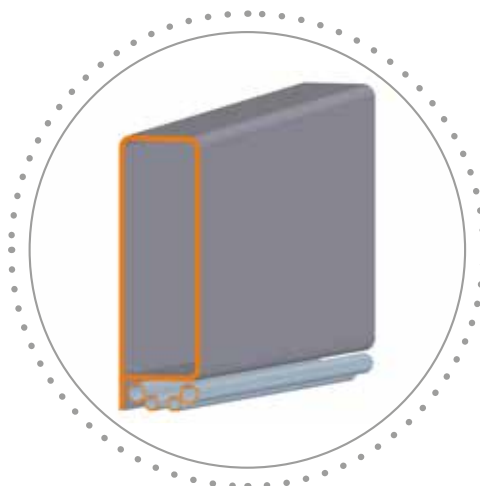
- Attelage des outils avec verrouillage mécanique automatique





- Points d'articulation très largement dimensionnés

- Robustes, stables et repliables, les béquilles sont verrouillées par une broche



- Très robustes et idéalement profilés, les bras du chargeur sont en acier spécial à grains fins
- Montées sous les bras du chargeur, les lignes hydrauliques sont bien protégées

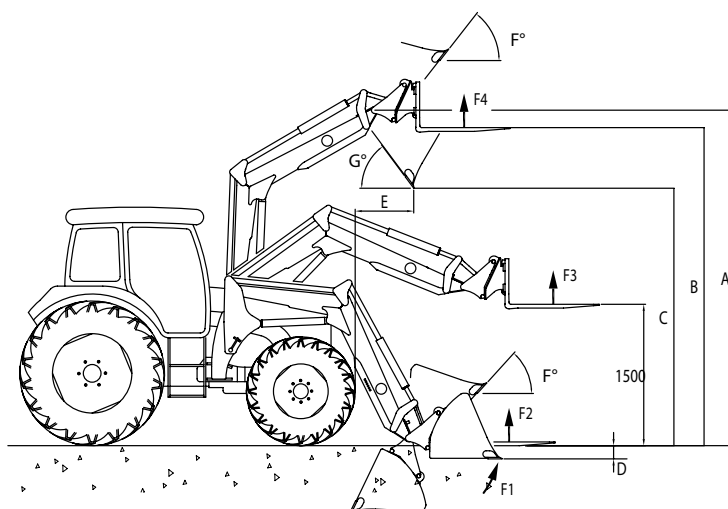


- Equipées de bagues d'usure en bronze, toutes les articulations profitent d'une extrême longévité

LE CHARGEUR UNIVERSEL

NOTE DE SERIE D'UN EQUIPEMENT OPTIMAL

- Chargeur POM-R, tout hydraulique, avec parallélogramme mécanique, protège calandre, lignes hydrauliques de connexion aux distributeurs d'origine (version alternative sur demande), flexibles et coupleurs hydrauliques standards
- Attelage automatique des outils version SWE-B HAUER où SWE-EURO
- Bras du chargeur en acier spécial à grains fins
- Bloc de distributeurs modulaires „System POM-R“.
- Vérins de levage double-effet
- Vérins de bennage différentiels protégés par limiteur de pression tandem
- Toutes les articulations sont munies de bagues d'usure en bronze
- Robinet d'arrêt sur le circuit de levage.
- Montées sous les bras du chargeur, les lignes hydrauliques sont parfaitement protégées
- Oil lines routed under the booms for effective protection
- Indicateur de niveau réglable
- Accélérateur de déversement = 2 vitesses de déversement.
- Broches de verrouillage avec excentriques



Chargeur frontal POM-R		40	50	70	90	95
Poids „OR“ (kg)	kg	440	460	467	500	507
Poids „TBS“ (kg)	kg	411	423	430	463	470
Puissance tracteur préconisée	ch	à 55	à 65	à 80	75-110	75-110
	kW	à 40	à 48	à 59	55-81	55-81
Hauteur maxi de levage au pivot de l'outil [mm]	A	3110	3390	3560	3770	3985
Hauteur maxi de levage av. fourche à palettes [mm]	B	2925	3205	3375	3585	3800
Hauteur maxi sous benne déversée [mm]	C	2183	2463	2633	2843	3058
Profondeur de fouille [mm]	D	145	145	145	145	145
Portée avant à hauteur maxi [mm]	E	650-750	750-850	800-950	900-1050	900-1050
Force d'arrachement (benne à terre) [daN]	F1	1710	1710	1710	2200	2200
Force de levage sur palette au sol [daN]	F2	1230	1600	1900	1850	1960
Force de levage sur palette jusqu'à 1500 mm [daN]	F3	1150	1290	1470	1580	1780
Force de levage sur palette à hauteur maxi [daN]	F4	1000	1010	1300	1340	1490
Angle de cavage	F°	45	46	48	48	49
Angle de bennage	G°	56	54	52	52	51



DU CONFORT EN PLUS ? AUCUN PROBLEME !

Equipement optionnel :

- Multi-coupleur hydraulique Synchro-Lock, et avec électro-coupleur intégré
- Jusqu'à 2 fonctions hydrauliques supplémentaires
- Suspension du chargeur via accumulateur oléopneumatique SMS - (activation mécanique)
- Distributeurs hydrauliques mono-levier via téléflexibles
- Distributeur mono-levier électrique proportionnel – ELC ergo
- Accoudoir ELC ergo
- Crochet de levage avec support
- Verrouillage hydraulique des outils
- Peinture personnalisée du chargeur, de l'adaptation et des outils de travail
- Masses de lestage de 450 à 2.500 kg
- Kit rétroviseurs pour la Suisse



Franz Hauer GmbH & CoKG

A-3125 Statzendorf, Werksstraße 6

Tel.: +43 / (0)2786 / 7104-0, Fax: +43 / (0)2786 / 7104-15

info@hfl.co.at | www.hfl.co.at