



NYSKABELSE MED UDGANGSPUNKT I PRAKSIS.

# LET UDGAVE UNIVERSELLE ANVENDELSESMULIGHEDER



- modulopbygget hydraulikventilsystem for nem eftermontering af ekstrafunktioner
- omstillelig ilgangventil for to vippehastigheder

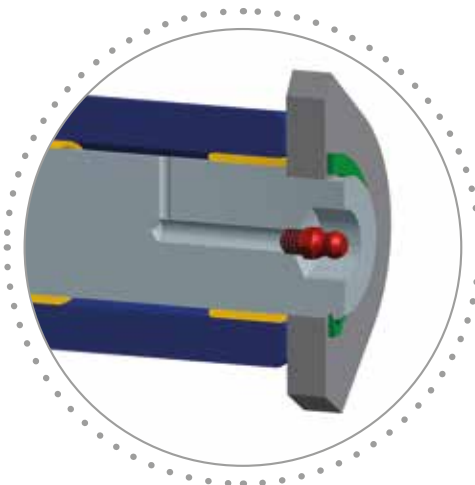


- automatisk mekanisk låsning ved påkobling af arbejdsredskab

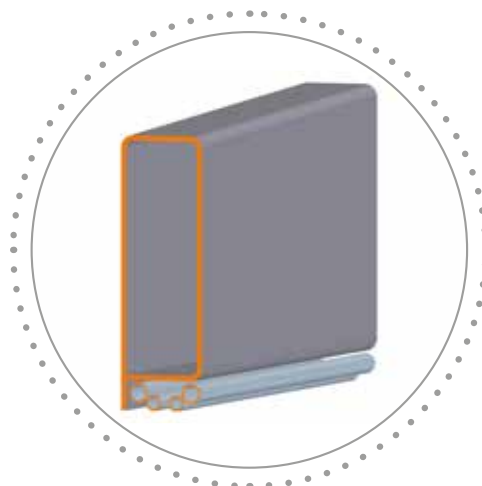




- foldbare, stabilt udført støtteben med sikkerhedsbolt



- rigeligt dimensionerede lejhuse



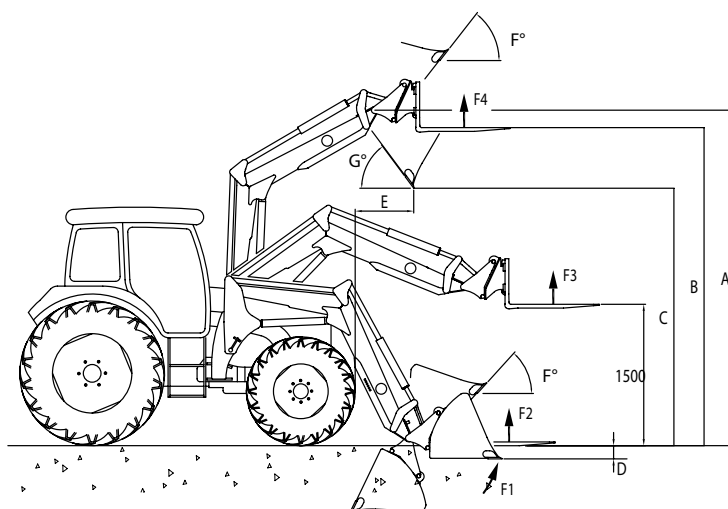
- robust læssearmprofil af finkornstål for stor stabilitet
- hydraulikrør placeret godt beskyttet under læsserarmen



- samtlige lejhuse med udskiftelige bøsninger giver lang levetid

# DEN LETTE MASKINE TIL DET HELE MED OMFATTENDE STANDARDTILBEHØR

- fuldhydraulisk frontlæsser POM-R med mekanisk parallelføring, beslag med frontbeskyttelse og bolte samt hydraulikslanger og standardkoblinger
- lynskifteanordning for redskab: original EURO eller SMS
- læsserarm af finkornstål
- modulopbygget ventilbloksystem POM-R
- dobbeltvirkende løftecylindre
- redskabs cylindre sikret med tandemsikkerhedsventil
- udskiftelige bøsninger i samtlige lejer
- stophane på løtiefunktion
- hydraulikrør monteret på læssearmens underside
- indstillelig niveauisning
- omstillelig ilgangventil for to vippehastigheder
- excenterbolt



| frontlæsser type POM-R                         |    | 40        | 50        | 70        | 90       | 95       |
|--|----|-----------|-----------|-----------|----------|----------|
| vægt OR kg                                     | kg | 440       | 460       | 467       | 500      | 507      |
| vægt TBS kg                                    | kg | 411       | 423       | 430       | 463      | 470      |
| anbefalet traktoreffekt                        | hk | indtil 55 | indtil 65 | indtil 80 | 75-110   | 75-110   |
|  | kW | indtil 40 | indtil 48 | indtil 59 | 55-81    | 55-81    |
| maks. løftehøjde redskabsdrejepunkt [mm]       | A  | 3110      | 3390      | 3560      | 3770     | 3985     |
| maks. løftehøjde pallegaffel [mm]              | B  | 2925      | 3205      | 3375      | 3585     | 3800     |
| fri udkastningshøjde [mm]                      | C  | 2183      | 2463      | 2633      | 2843     | 3058     |
| gravedybde [mm]                                | D  | 145       | 145       | 145       | 145      | 145      |
| udkastningsafstand ved maks. løftehøjde [mm]   | E  | 650-750   | 750-850   | 800-950   | 900-1050 | 900-1050 |
| brydekraft jordskovl [daN]                     | F1 | 1710      | 1710      | 1710      | 2200     | 2200     |
| løftkraft ved terræn med pallegaffel [daN]     | F2 | 1230      | 1600      | 1900      | 1850     | 1960     |
| løftkraft op til 1500 mm med pallegaffel [daN] | F3 | 1150      | 1290      | 1470      | 1580     | 1780     |
| løftkraft maks. højde med pallegaffel [daN]    | F4 | 1000      | 1010      | 1300      | 1340     | 1490     |
| kipvinkel                                      | F° | 45        | 46        | 48        | 48       | 49       |
| tipvinkel                                      | G° | 56        | 54        | 52        | 52       | 51       |





## ØGET KOMFORT? IKKE NOGET PROBLEM!

### Muligt ekstraudstyr:

- multislangekobler Synchro-Lock, også med integreret E-kobling
- op til to hydrauliske ekstrafunktioner
- SMS – mekanisk frontlæsserstøddæmper
- étgrebs-styring med kabel-træk
- ELC ergo – elektro-proportional étgrebsstyreenhed
- ELC ergo armlæn
- lastkrog inkl. holder
- hydraulisk redskabslåsnings
- lakering i traktorens farve
- kontravægt fra 450 til 2500 kg





**Franz Hauer GmbH & CoKG**

A-3125 Statzendorf, Werksstraße 6

Tel.: +43 / (0)2786 / 7104-0, Fax: +43 / (0)2786 / 7104-15

info@hfl.co.at | www.hfl.co.at

**MO Implements A/S**

Ulvevej 24 c, DK 7800 Skive

Tel.: +45 / 96140444

mo@mo-i.dk | www.mo-i.dk